

# شرکت آریا صنعت اسرار



## دستگاه بسته بندی ذرت علوفه ای

کیفیت در ساخت و مواد اولیه مهمترین اصل تولید یک محصول است.  
این شعار ما نیست، قانون کار است.



[www.asa-iran.net](http://www.asa-iran.net)



هدف ما



برای مشاهده صفحه اینستاگرام شرکت، بارکد را اسکن کنید

فعالیت اصلی شرکت تاکید بر تکمیل زنجیره مکانیزاسیون ذرت علوفه ای شامل کشت ، داشت و برداشت و بسته بندی وسیلاژ با قابلیت جابجایی و ذخیره سازی چند سالانه می باشد و در حال حاضر عملیات کشت ، داشت و برداشت ذرت علوفه ای در کشور کاملاً مکانیزه بوده ولی متأسفانه عملیات نقل و انتقال و سیلو سازی و بهره برداری در دامداری ها به روش سنتی انجام می گیرد و در راستای تکمیل ذخیره مکانیزاسیون شرکت ما در سال ۹۲ پس از پنج سال کار و تحقیقات توانست دستگاههای بسته بندی ۳۰ کیلویی EM را با موفقیت صد در صد وارد بازار کند و در همان سال نیز با تحقیقات و کار کارشناسی نسبت به ارتقای سیستم EM دستگاه جدید MG را طراحی نموده.

### خدمات شرکت

- ساخت و فروش دستگاه های بسته بندی ذرت علوفه ای ۳۰ کیلویی تمام اتوماتسا
- ساخت و فروش دستگاه های سامانه ضد تگرگ
- نمایندگی فروش و خدمات پس از فروش دستگاه های بسته بندی ذرت علوفه ای ۳۵۰ کیلویی اگرونیک
- نمایندگی فروش و خدمات پس از فروش دستگاه های بسته بندی ذرت علوفه ای ۳۵۰، ۷۰۰ و ۱۰۰۰ کیلویی ارکل

### پشتیبانی محصول

گارانتی دوساله و خدمات ۱۰ ساله دستگاه در کنار خدمات و پشتیبانی از محصولات مهمترین و شاخص ترین عامل موفقیت مجموعه ما میباشد

## مزایای بسته بندی نسبت به سیلو

سیلوهای معمولی که به صورت درون زمینی با روش های دیگر تهیه می گردد جهت مصرف سالانه می بایستی یک طرف آن را باز نمود که به مرور زمان این سیلوها در معرض عوامل و آفات گوناگون جوی و حیوانات قرار گرفته و بسیاری از کیفیت اصلی خود را از دست می دهد، اما سیلوی تهیه شده توسط دستگاه بسته بندی در بسته بندی های کوچک قرار می گیرد که قابل انبارداری، حمل و نقل و مصرف بسیار راحت حتی در دامداری های بسیار کوچک، عشایر، گوسفند داران، پرورش دهنده گان شتر مرغ و گاوداران سنتی می باشد که بلافاصله بعد از باز نمودن می توان آن را به مصرف روزانه رساند و جای هیچگونه نگرانی در مورد آلودگی و یا از دست رفتن کیفیت و کمیت آن وجود ندارد. نقدینگی بسیار بالا برای ساخت سیلو زمینی و خرید ذرت فله برای مصرف یکسال در فصل برداشت، در حالی که در سیستم بسته بندی دامدار برای مصرف یک هفته یا در نهایت یک ماه دام های خود ذرت علوفه ای تهیه می نماید.

### سیلوی بسته بندی

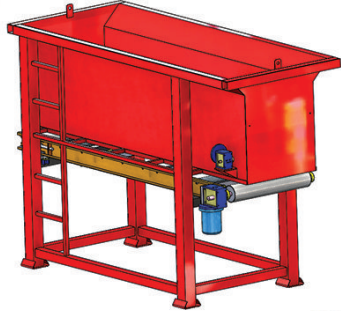


### سیلوی سنتی



برای عضویت در کانال تلگرام شرکت، بارکد را اسکن کنید

# دستگاه بسته بندی ذرت علوفه ی ۳۰ کیلویی EM



تغذیه کننده

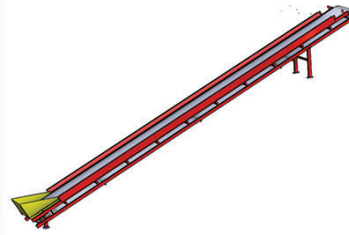
ابعاد: ۳۶۸۰ (طول) - ۲۵۴۰ (ارتفاع) + ۱۵۰۰ (عرض) سانتی متر  
 ظرفیت: ۲۴۰ کیلوگرم در دقیقه  
 موتور محرک: ۳ الکترو موتور ۲ اسب بخار، ۳ فاز، میکسر



دستگاه توزین و بسته بندی عمودی

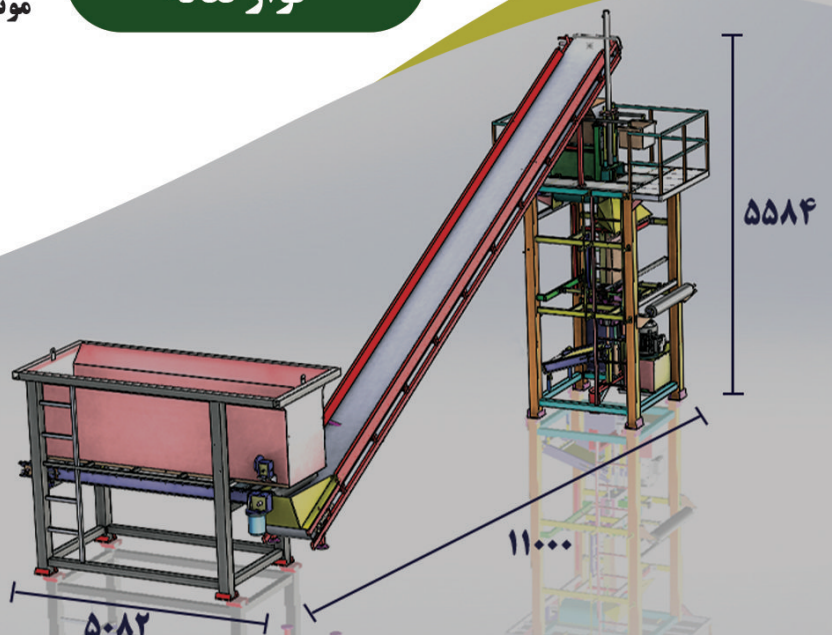
ابعاد: ۵۲۸۵ (ارتفاع) : ۲۴۲۰ (طول) : ۱۹۶۰ (عرض) سانتی متر  
 ظرفیت: ۲/۵ بسته در دقیقه  
 موتور محرک

الکترو موتور ۱۰ اسب بخار، ۳ فاز (مخصوص جکهای هیدرولیک)  
 الکترو موتور ۱ اسب بخار، ۳ فاز (مخصوص نقاله تخلیه)  
 الکترو موتور ۳ اسب بخار، ۳ فاز (مخصوص ماردون)



نوار نقاله

ابعاد: ۱۰۰۰۰ (طول) + ۹۸۵ (ارتفاع) \* ۹۰۰ (عرض) سانتی متر  
 ظرفیت تغذیه: ۱۶۰ کیلوگرم در دقیقه  
 موتور محرک: ۳ الکترو موتور ۳ اسب بخار، ۳ فاز



**CORN SILAGE  
 PACKING MACHINE**

# مشخصات فنی

## دستگاه بسته بند عمودی

### VPM30-K



وزن دستگاه  
به صورت کامل  
حدوداً ۴ تن



ابعاد دستگاه  
پس از نصب کامل

ابعاد ۵۰۸۲\*۱۱۰۰\*۵۵۸۴



برق مورد نیاز دستگاه  
۳ فاز  
۳۸۰ ولت  
۵۰ هرتز  
۳۲ آمپر



ARIYA  
SANAT  
ASRAR



نوع پلاستیک مصرفی  
پلی اتیلن سه لا  
به عرض ۱۲۷  
و ۱۰۰ میکرون  
(دوخت پذیری حرارتی بالا)



فشار باد  
پمپ باد ۷۰۰ لیتری  
حداقل ۷ بار  
حداکثر ۹ بار



میزان روغن هیدرولیک  
بین ۱۴۰ تا ۱۶۰ لیتر  
با ماکزیمم فشار ۱۳۰ بار  
نوع روغن هیدرولیک ۴۶



# مزایای استفاده از دستگاه بسته بندی ۳۰ کیلویی

- تهیه خوراک سالم برای دام
- جلوگیری از ضایعات سیلوهای دامداری و عدم افت کیفیت و وزن
- حفظ کیفیت و سلامت ذرت علوفه ای به مدت یکسال در شرایط انبار داری مناسب
- قابلیت حمل و نگهداری بسیار آسان
- عدم وجود هرگونه آلودگی از قبیل قارچ، باکتری و آفت
- حفظ شیرآبه در داخل بسته بندی
- آسان بودن حمل و نقل این بسته ها در هر شرایطی و هر مکانی
- بدون هیچگونه تغییری قابل جابجایی و مصرف میباشد و از نظر نگهداری مشکل مکان خاصی را در بر نمی گیرد. و هیچگونه تماسی با محیط خارج از خود را ندارد و این ضمانت سالم ماندن آن را تصدیق می نماید
- جلوگیری از هرگونه ضایعات ذرت علوفه ای با حداقل پرت و افت وزن
- کاهش هزینه های ثابت ناشی از احداث سیلو
- تهیه و آماده سازی آسان سیلاژ
- حداقل هزینه بسته بندی و نیروی انسانی
- افزایش زمان نگهداری و حمل و نقل آسان علوفه
- جلوگیری از شیوع بیماری برای دام
- بالا بردن میزان تولید به دلیل پایین آوردن بیماری دام

## محصولاتی که می توان بسته بندی کرد

- ذرت علوفه ای
- یونجه
- پوست پسته
- تفاله جات (چغندر قند، گوجه فرنگی، مرکبات و غیره)
- سورگوم
- غلات ( گندم ، جو وغیره)



برای مشاهده صفحه Youtube شرکت، بارکد را اسکن کنید



# بسته های بادوام، مقاوم با حداقل حجم و فشردگی بالا

## درجه بالای فشرده سازی

بسیاری از مواد دارای قابلیت فشرده سازی قابل توجه و بالایی هستند حجم مشخصی از این مواد مثلا ۵/۳ متر مکعب بعد از فشرده شدن به ۱/۲۲ متر مکعب کاهش حجم میدهد.

## دوستدار حفظ محیط زیست

عملیات فشرده سازی موجب خروج اکسیژن و در نتیجه وکیوم نسبی میشود. در طول عملیات خواص شیمیائی و بیولوژی مواد ثابت مانده و موجب افزایش زمان ماندگاری شده و همچنین ریسک آلودگی ناشی از ریزش ذرات آلوده مواد به محیط اطراف را به شدت کاهش میدهد.

## بهره وری و نگهداری مطمئن

بسته های فشرده و پلاستیک پیچ شده را میتوان روی پالت قرار داده و با رو بهم گذاشتن آنها را نگهداری و انبار نمود و به این طریق امکان نگهداری تعداد زیادی بسته در یک فضای محدود وجود بالا و چسبندگی عالی موجب اطمینان UV دارد وجود پلاستیکهای با بهره برداران از نفوذ رطوبت و هوا به مواد داخل بسته ها و کپک زدگی آنها میشود.

## کاهش وابستگی و نیاز به جابجایی

حمل و نقل مواد در بسته های فشرده در قیاس با حمل و نقل آنها به صورت فله، هزینه ها را بین ۲۰ تا ۶۰ درصد کاهش میدهد کاهش قیمت تمام شده و انعطاف پذیری در حمل و نقل موجب رونق کسب و کار در داد و ستد این نوع مواد میشود. استفاده از ابزارهای جدید طراحی شده برای جابجایی این نوع بسته ها مانند چنگکهای خاص بازار نوید بخش بازار جدیدی است.



## برخورداری از دانش روز دنیا

شرکت آریا صنعت اسرار در طراحی و ساخت دستگاههای بسته بندی ذرت علوفه ( بسته بندی سیلاژ ) پیوسته از آخرین تکنولوژی های علم مکانیک و الکترونیک بهره برده و این بروز رسانی را پیوسته انجام میدهد.

0912 258 2397 - 0912 696 8201 

info@asa-iran.com 

www.asa-iran.net 



www.asa-iran.net

تهران، جاده شهریار - کرج، هفت جوی، خیابان درختی، ۱۵ متری اول، پلاک ۸